

Style: **QUADRATO**

Lavatory Sink Faucet – Robinet pour lavabo

Features

- Single hole installation (min. 1" hole)
- Cover plate for 4" c/c pre-drilled lavatory sink included
- Presto drain included
- Maximum flow of 4,5 L/min (1,2 gpm) at 60 psi (**ecologia**)
- Solid brass body
- Low-lead (less than 0.25%)
- 3/8" (9/16-24 UNEF) connections with flexible stainless steel braided connectors

Cartridge(s)

- Ceramic (FC9M11)

Finish

- Polished chrome



Product meets
Calgreen requirements

Ce produit répond
aux exigences de Calgreen

Caractéristiques

- Installation monotrou (trou min. 1 pouce)
- Plaque de recouvrement pour lavabo percé à 4 pouces c/c incluse
- Drain presto inclus
- Débit maximal de 4,5 L/min (1,2 gpm) à 60 psi (**ecologia**)
- Corps en laiton massif
- Faible teneur en plomb (moins de 0,25%)
- Raccordements 3/8 pouce (9/16-24 UNEF) avec connecteurs flexibles tressés en acier inoxydable

Cartouche(s)

- Céramique (FC9M11)

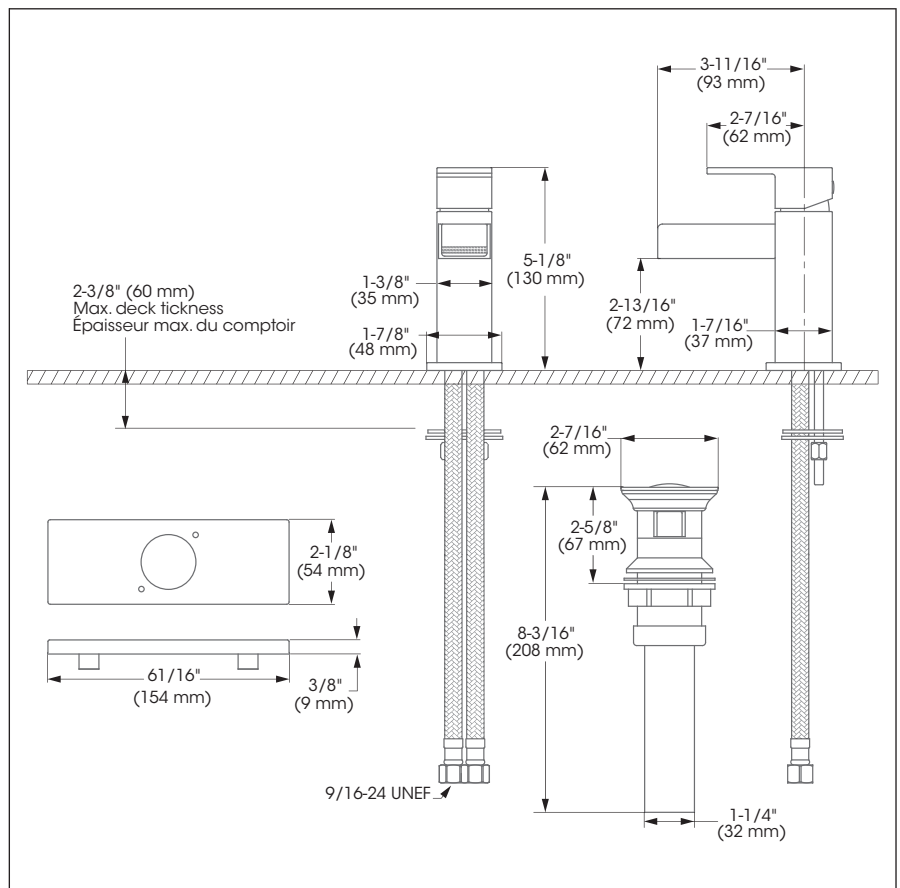
Fini

- Chrome poli



This product is covered by a limited lifetime warranty. Consult our website for complete details.

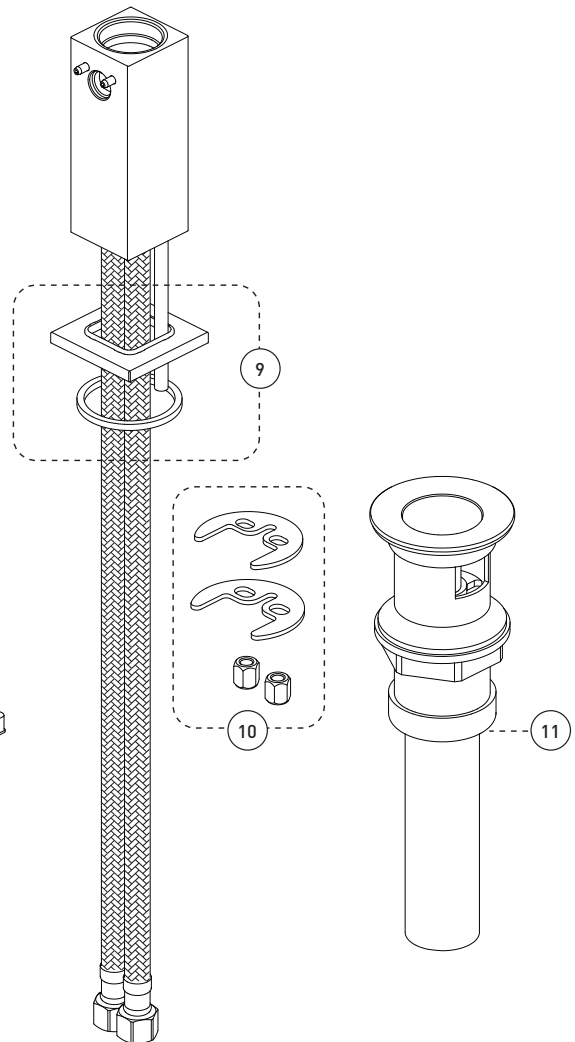
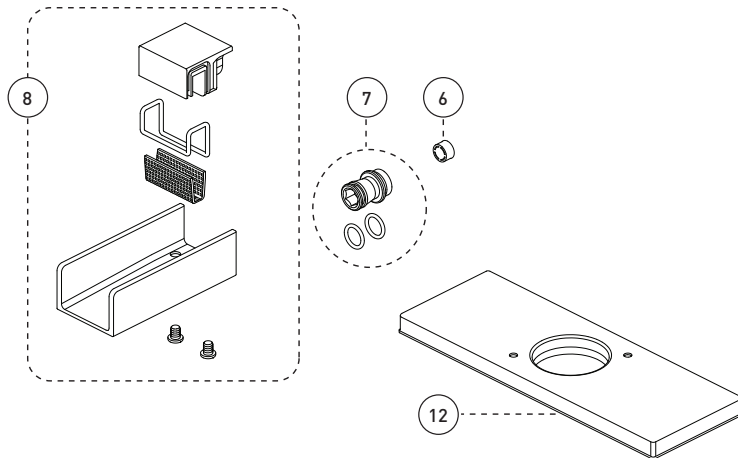
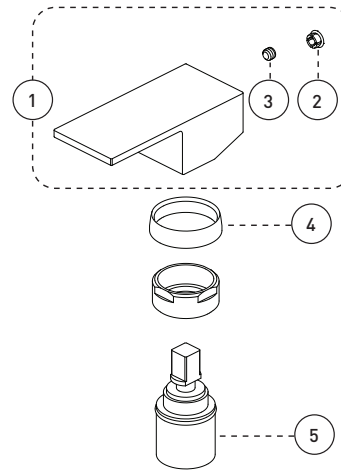
Ce produit est couvert par une garantie à vie limitée. Consultez notre site internet pour tous les détails.



Style: **QUADRATO**

Lavatory Sink Faucet – Robinet pour lavabo

No	Description		Part Pièce
1	Handle kit	Ensemble de poignée	FCKTS2077
2	Cap	Capuchon	FCHDL4016
3	Allen screw	Vis Allen	923001
4	Trim cap	Garniture d'écrou	FCDEC7058
5	Ceramic cartridge	Cartouche céramique	FC9M11
6	Restrictor	Restricteur	FCVAL8006
7	Spout adapter	Adaptateur du bec	FCKTS9041
8	Spout kit	Ensemble de bec	FCKTS1016
9	Base flange kit	Ensemble de bride du robinet	FCKTS3031
10	Anchor kit	Ensemble d'ancrage	FCKTS4030
11	Presto drain	Drain presto	B20-439PLA
12	Cover Plate	Plaque de recouvrement	FCKTS3032



Replacement parts are available on order through customer service: 1 800 361-5960

Les pièces de remplacement sont disponibles sur commande par le biais du service à la clientèle: 1 800 361-5960